

Подключение	Максимальный ток коммутации при 230 V AC	Тип контактов	Питание	Тип установки	Наименование	Стр.
-------------	------------------------------------------	---------------	---------	---------------	--------------	------

Электромеханические

	2-/3- проводное	10 (4) A	нормально замкнутый	230–240 V AC	накладной монтаж	RAMSES 701	232
	3-/4- проводное	10 (4) A	нормально замкнутый	230–240 V AC	накладной монтаж	RAMSES 702	232
						RAMSES 703	232
						RAMSES 704	232
						RAMSES 705	232
4-/5- проводное	10 (4) A	нормально замкнутый	230–240 V AC	накладной монтаж	RAMSES 706	232	
					RAMSES 707	232	
3-/4- проводное	нагрев: 10 (4) A охлаждение: 5 (2) A	переключающий	230–240 V AC	накладной монтаж	RAMSES 708	232	
4-/5- проводное	нагрев: 10 (4) A охлаждение: 5 (2) A	переключающий	230–240 V AC	накладной монтаж	RAMSES 709	232	
	2-/3- проводное	10 (4) A	нормально замкнутый	230–240 V AC	врезной монтаж	RAMSES 741	234
	4-/5- проводное	10 (4) A	нормально замкнутый	230–240 V AC	врезной монтаж	RAMSES 746	234
	3-/4- проводное	нагрев: 10 (4) A охлаждение: 5 (1) A	переключающий	230–240 V AC	врезной монтаж	RAMSES 748	234
	2-/3- проводное	10 (4) A	нормально замкнутый	230–240 V AC	врезной монтаж	RAMSES 741 RA	234
	4-/5- проводное	10 (4) A	нормально замкнутый	230–240 V AC	врезной монтаж	RAMSES 746 RA	234
	3-/4- проводное	нагрев: 10 (4) A охлаждение: 5 (1) A	переключающий	230–240 V AC	врезной монтаж	RAMSES 748 RA	234

Электронные

	2-/3- проводное	8 A	нормально замкнутый	230 V AC	накладной монтаж	RAMSES 714	236
	4-/5- проводное	16 A	нормально замкнутый	230 V AC	накладной монтаж	RAMSES 714 A	236
	5- проводное	16 (4) A	нормально разомкнутый	230 V AC	врезной монтаж	RAMSES 751 RA	236



Описание

Общие функции

- Комнатный терморегулятор со встроенным датчиком температуры воздуха
- Подходит для любого типа отопления (электрическое, водяное и т.д.)
- Ограничители диапазона температур на регулировочном колесе

RAMSES 701

- см. Общие функции

RAMSES 702

- Снижение уставки температуры на 4°C внешним таймером и/или выключателем

RAMSES 703

- Без регулировочного колеса. Уставка температуры настраивается внутри прибора (для помещений общего пользования)
- Снижение уставки температуры на 4°C внешним таймером и/или выключателем

RAMSES 704

- Переключатель ON/OFF для дополнительного контура отопления и светодиодная индикация нагрева

RAMSES 705

- Переключатель ON/OFF для основного контура отопления

RAMSES 706

- Переключатель ON/OFF для основного контура отопления и светодиодная индикация нагрева
- Снижение уставки температуры на 4°C внешним таймером и/или выключателем

RAMSES 707

- Переключатель ON/OFF для основного контура отопления
- Переключатель ON/OFF для дополнительного контура отопления и светодиодная индикация нагрева

RAMSES 708

- Управление обогревом и охлаждением (кондиционированием)
- Переключение между обогревом и охлаждением

RAMSES 709

- Управление обогревом и охлаждением (кондиционированием)
- Переключение между обогревом и охлаждением
- Трёхпозиционный переключатель: Комфортная температура, Пониженная температура, Снижение температуры по внешнему сигналу (например, с таймера)
- Светодиодная индикация
- Снижение уставки температуры на 4°C внешним таймером и/или выключателем

Выбор приборов

Подключение	Тип контактов	Макс. ток коммутации при 230 V AC	Диапазон температуры	Номинальное напряжение	Наименование	Артикул
2-/3- проводное	нормально замкнутые	10 (4) A	+5 °C ... +30 °C	230–240 V AC	RAMSES 701	7010001
					RAMSES 702	7020001
					RAMSES 703	7030001
					RAMSES 704	7040001
					RAMSES 705	7050001
4-/5- проводное	нормально замкнутые	10 (4) A	+5 °C ... +30 °C	230–240 V AC	RAMSES 706	7060001
					RAMSES 707	7070001
3-/4- проводное	переключающий	нагрев: 10 (4) A охлаждение: 5 (2) A	+5 °C ... +30 °C	230–240 V AC	RAMSES 708	7080001
					RAMSES 709	7090001

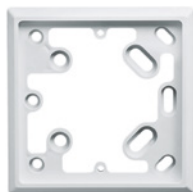
Технические характеристики

	RAMSES 701 – RAMSES 707	RAMSES 708 – RAMSES 709
Номинальное напряжение	230–240 V AC	
Частота тока	50–60 Hz	
Тип контактов	нормально замкнутые	переключающий
Макс. ток коммутации	10 A (при 230 V AC, $\cos \phi = 1$), 4 A (при 230 V AC, $\cos \phi = 0.6$)	нагрев: 10 A (при 230 V AC, $\cos \phi = 1$), 4 A (при 230 V AC, $\cos \phi = 0.6$) охлаждение: 5 A (при 230 V AC, $\cos \phi = 1$), 2 A (при 230 V AC, $\cos \phi = 0.6$)
Установка температуры в диапазоне	+5 °C ... +30 °C	
Точность	прибл. 1°C	
Цвет	Белый (подобен RAL 9010)	
Тип установки	накладной настенный монтаж	
Степень защиты	IP 30	
Класс защиты	II в соответствии с EN 60 730-1	

Аксессуары

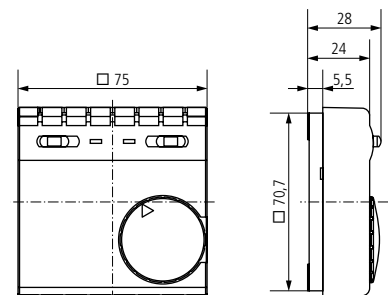


ALPHA 5 230 V, привод клапана
↳ Артикул: 9070441
Подробнее см. стр. 364

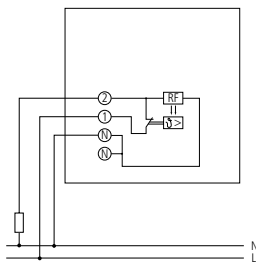


RAMSES 70x, рамка монтажная
↳ Артикул: 9070480
Подробнее см. стр. 362

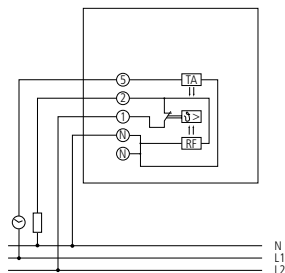
Размеры



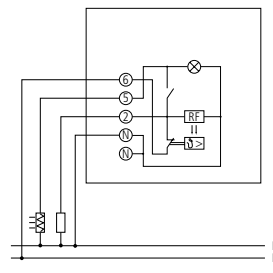
Примеры подключения



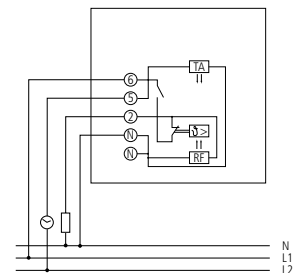
RAMSES 701



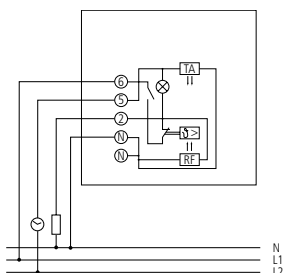
RAMSES 702, RAMSES 703



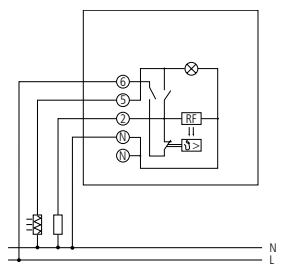
RAMSES 704



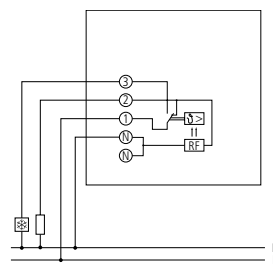
RAMSES 705



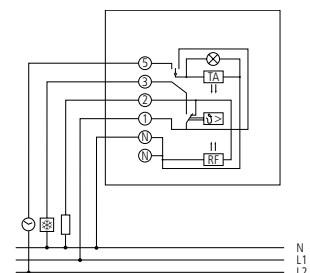
RAMSES 706



RAMSES 707



RAMSES 708



RAMSES 709



Описание

Общие функции

- Комнатный терморегулятор со встроенным датчиком температуры воздуха
- Механизм совместим с рамками почти всех производителей выключателей
- Идеально подходит для модернизации зданий

RAMSES 741

- Механизм терморегулятора (поставляется без центральной части и рамки)
- Центральную часть и рамку можно заказать отдельно

RAMSES 746

- Переключатель ON/OFF для основного контура отопления и светодиодная индикация нагрева
- Снижение уставки температуры на 4°C внешним таймером и/или выключателем

- Механизм терморегулятора (поставляется без центральной части и рамки)
- Центральную часть и рамку можно заказать отдельно

RAMSES 748

- Переключатель Нагрев/Охлаждение
- Снижение уставки температуры на 4°C внешним таймером и/или выключателем
- Механизм терморегулятора (поставляется без центральной части и рамки)
- Центральную часть и рамку можно заказать отдельно

RAMSES 741 RA

- Терморегулятор в сборе (механизм, центральная часть, рамка)

RAMSES 746 RA

- Терморегулятор в сборе (механизм, центральная часть, рамка)
- Переключатель ON/OFF для основного контура отопления и светодиодная индикация нагрева
- Снижение уставки температуры на 4°C внешним таймером и/или выключателем

RAMSES 748 RA

- Терморегулятор в сборе (механизм, центральная часть, рамка)
- Переключатель Нагрев/Охлаждение
- Снижение уставки температуры на 4°C внешним таймером и/или выключателем

Выбор приборов

Комплект поставки	Подключение	Тип контактов	Макс. ток коммутации при 230 V AC	Диапазон температуры	Номинальное напряжение	Наименование	Артикул
Механизм терморегулятора	2-/3- проводное	нормально замкнутые	10 (4) A	+5 °C ... +30 °C	230–240 V AC	RAMSES 741	7410130
	4-/5- проводное	нормально замкнутые	10 (4) A	+5 °C ... +30 °C	230–240 V AC	RAMSES 746	7460130
	3-/4- проводное	переключающий	нагрев: 10 (4) A охлаждение: 5 (1) A	+5 °C ... +30 °C	230–240 V AC	RAMSES 748	7480130
Механизм терморегулятора, центральная часть, рамка	2-/3- проводное	нормально замкнутые	10 (4) A	+5 °C ... +30 °C	230–240 V AC	RAMSES 741 RA	7410131
	4-/5- проводное	нормально замкнутые	10 (4) A	+5 °C ... +30 °C	230–240 V AC	RAMSES 746 RA	7460131
	3-/4- проводное	переключающий	нагрев: 10 (4) A охлаждение: 5 (1) A	+5 °C ... +30 °C	230–240 V AC	RAMSES 748 RA	7480131

Технические характеристики

	RAMSES 741	RAMSES 746	RAMSES 748	RAMSES 741 RA	RAMSES 746 RA	RAMSES 748 RA
Номинальное напряжение	230–240 V AC					
Частота тока	50–60 Hz					
Тип контактов	нормально замкнутые		переключающий	нормально замкнутые		переключающий
Макс. ток коммутации	10 А (при 230 V AC, $\cos \phi = 1$), 4 А (при 230 V AC, $\cos \phi = 0.6$)		нагрев: 10 А (при 230 V AC, $\cos \phi = 1$), 4 А (при 230 V AC, $\cos \phi = 0.6$), охлаждение: 5 А (при 230 V AC, $\cos \phi = 1$), 1 А (при 230 V AC, $\cos \phi = 0.6$)	10 А (при 230 V AC, $\cos \phi = 1$), 4 А (при 230 V AC, $\cos \phi = 0.6$)		нагрев: 10 А (при 230 V AC, $\cos \phi = 1$), 4 А (при 230 V AC, $\cos \phi = 0.6$), охлаждение: 5 А (при 230 V AC, $\cos \phi = 1$), 1 А (при 230 V AC, $\cos \phi = 0.6$)
Установка температуры в диапазоне	+5 °C ... +30 °C					
Точность	прибл. 0.5 °C					
Цвет	–			Белый (подобен RAL 9010)		
Тип установки	врезной настенный монтаж					
Степень защиты	–			IP 30		
Класс защиты	II в соответствии с EN 60 730-1					

Аксессуары



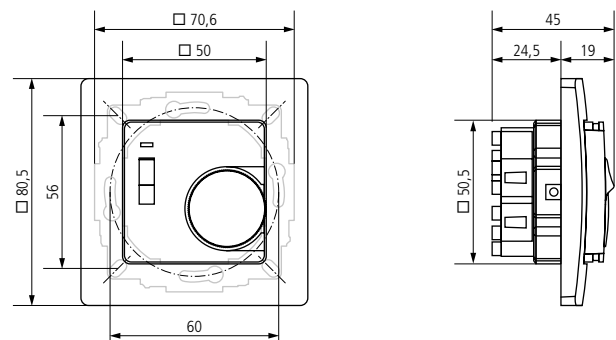
ALPHA 5 230 V, привод клапана
↳ Артикул: 9070441
Подробнее см. стр. 364

Центральная часть RAMSES 741/748
Подробнее см. стр. 365

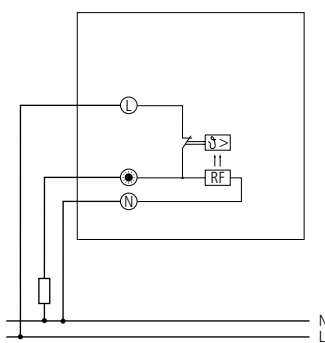
Центральная часть RAMSES 746
Подробнее см. стр. 365

Рамка RAMSES 74x
Подробнее см. стр. 364

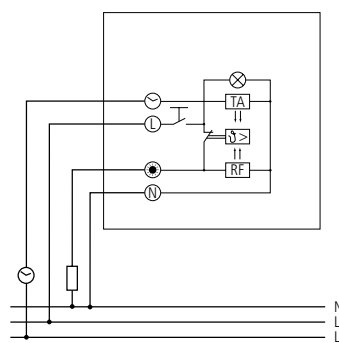
Размеры



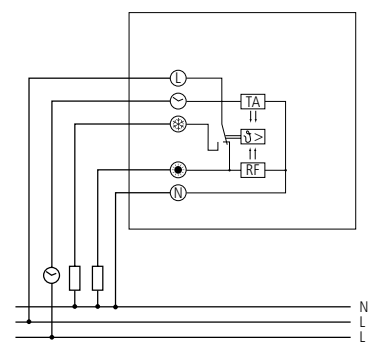
Примеры подключения



RAMSES 741, RAMSES 741 RA



RAMSES 746, RAMSES 746 RA



RAMSES 748, RAMSES 748 RA

Управление климатом

Комнатные терморегуляторы, Электронные



Описание

RAMSES 714

- Электронный терморегулятор для всех типов отопления (водяное, электрическое и т.д.)
- Для управления клапанами радиаторов необходимы приводы клапанов Theben
- Светодиодная индикация нагрева
- Снижение уставки температуры (прибл. на 3,5 °C) по сигналу с внешнего таймера. Значение температуры, на которую будет снижаться уставка, можно изменить (до 2 °C) с помощью перемишки

RAMSES 714 A

Такой же, как RAMSES 714, но:

- Дополнительный внешний датчик температуры пола (NTC терморезистор 33 KΩ/25 °C)
- Переключатель ON/OFF для основного контура отопления

RAMSES 751 RA

- Электронный терморегулятор для всех типов отопления с внешним датчиком температуры пола
- Индикация режимов «Нагрев» и «Пониженная температура»

- Переключатель ON/OFF для основного контура отопления
- Аварийный режим. Запускается при неисправности датчика. Отопление понижается до 30% от тепловой мощности
- Совместим с рамками почти всех производителей электроустановочных изделий

Выбор приборов

Подключение	Тип контактов	Макс. ток коммутации при 230 V AC	Диапазон температуры	Тип установки	Наименование	Артикул
2-/3- проводное	нормально замкнутые	8 А (при 230 V AC, cos φ = 1)	+5 °C ... +30 °C	накладной монтаж	RAMSES 714	7140002
4-/5- проводное	нормально замкнутые	16 А (при 230 V AC, cos φ = 1)	+10 °C ... +60 °C	накладной монтаж	RAMSES 714 A	7140016
5- проводное	нормально разомкнутый	16 (4) А	+10 °C ... +50 °C	врезной монтаж	RAMSES 751 RA	7510131

Технические характеристики

	RAMSES 714	RAMSES 714 A	RAMSES 751 RA
Питание	230 V AC		
Частота тока	50 Hz		
Тип контактов	нормально замкнутые		нормально разомкнутый
Выходной контакт	не беспотенциальный		беспотенциальный
Макс. ток коммутации	8 А (при 230 V AC, cos φ = 1)	16 А (при 230 V AC, cos φ = 1)	16 А (при 230 V AC, cos φ = 1), 4 А (при 230 V AC, cos φ = 0.6)
Установка температуры в диапазоне	+5 °C ... +30 °C	+10 °C ... +60 °C	+10 °C ... +50 °C
Точность	± 0.25 °C	± 0.5 °C	
Управление	Дискретное		Пропорциональное (ШИМ)
Цвет	Белый (подобен RAL 9010)		
Тип установки	настенный накладной монтаж		настенный врезной монтаж
Длина кабеля датчика	–	4 м, Ø 6 мм, (IP 54)	4 м, Ø 6 мм (допустимо до 50 м), (IP 54)

	RAMSES 714	RAMSES 714 A	RAMSES 751 RA
Температура среды	-		+0 °C ... +40 °C
Степень защиты	IP 20		IP 30
Класс защиты	II в соответствии с EN 60 730-1		

Аксессуары

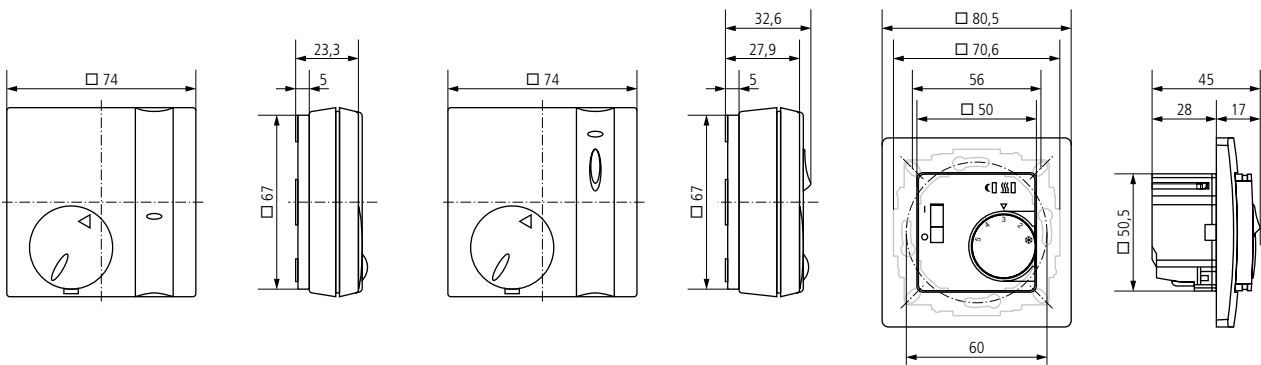


ALPHA 5 230 V, привод клапана
↳ Артикул: 9070441
Подробности см. стр. 364



RAMSES 714, рамка монтажная
для RAMSES 714, RAMSES 714 A
↳ Артикул: 9070212
Подробности см. стр. 363

Размеры

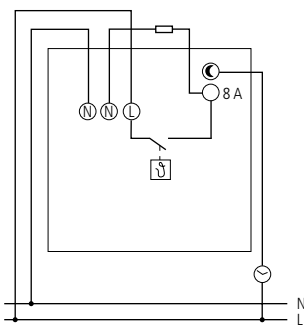


RAMSES 714

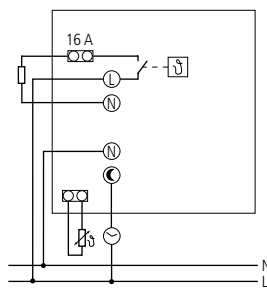
RAMSES 714 A

RAMSES 751 RA

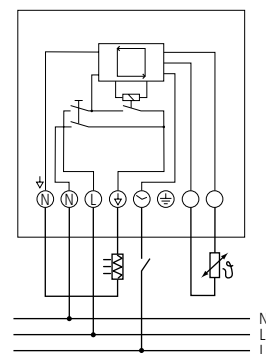
Примеры подключения



RAMSES 714, RAMSES 714 A



RAMSES 714 A



RAMSES 751 RA